



## piCAN-Wallbox



### Merkmale

- Lade- und Verleihstation für Pedelecs, E-Bikes und LEVs
- klares Design und modernste Lade-Technologie
- in unterschiedlichen Varianten erhältlich:
  - Basic
  - Basic+ (mit Schließfach)
  - Premium (mit Fernwartung, Schließfach, RFID-Lesegerät & 2-Zeilen-Display)
  - Premium+ (mit Fernwartung, Schließfach, RFID-Lesegerät & TFT-Display)
- geeignet für Innen- und geschützten Außenbereich
- einfache Wandmontage
- hohe Ladesicherheit
- individuelle Folienbeklebung auf Anfrage möglich



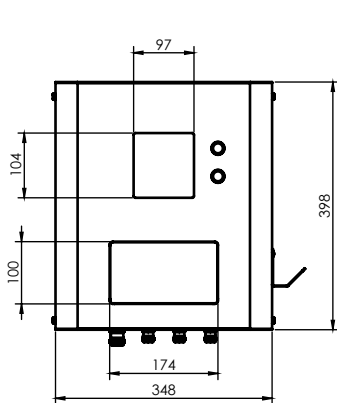
### Übersicht

Die piCAN-Wallboxen der pironex GmbH sind in vier unterschiedlichen Varianten erhältlich und wurden speziell für elektrobetriebene Leichtfahrzeuge (LEVs), wie E-Bikes, Pedelecs oder E-Scooters, konzipiert. Die Ladestationen können für die öffentliche, halböffentliche, aber auch für die private Nutzung verwendet werden.

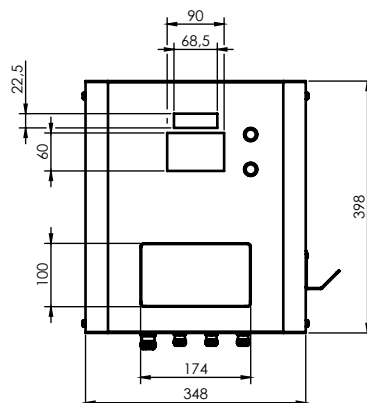
Als zentrale Ladeschnittstelle wurde der EnergyBus-Standard 2.0 integriert. Nicht EnergyBus-konforme Fahrzeuge können über einen Adapter (piCAN-Bike-Adapter) geladen werden. Für eine existierende Fahrzeugflotte können die Wallboxen entsprechend der Herstellervorgaben auf die vorgeschriebene Ladenspannung voreingestellt werden.

Mehrere Wallboxen können zu einer Anlagengruppe vernetzt und durch eine zentrale Verwaltungssoftware konfiguriert werden. Dieses Softwarepaket besteht aus dem WEB-Portal [pironex-portal.de](http://pironex-portal.de) und mobilen Apps für iOS und Android.

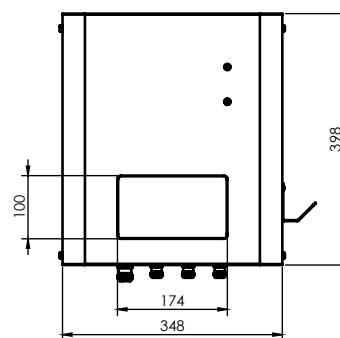
Die piCAN-Wallboxen sind anschlussfertig vorverdrahtet und nach der Inbetriebnahme durch einen Elektrofachmann sofort betriebsbereit.



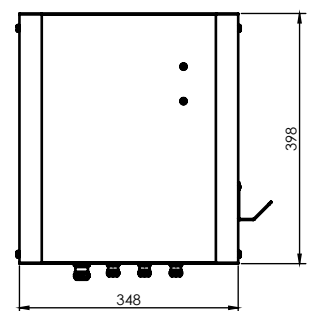
piCAN-Wallbox Premium+  
(Art-Nr. 911130023)



piCAN-Wallbox Premium  
(Art-Nr. 911130016)



piCAN-Wallbox Basic+  
(Art-Nr. 911130020)



piCAN-Wallbox Basic  
(Art-Nr. 9118008)

## Technische Daten

### piCAN-Wallbox

Ladespannung	18V-56V (DC)
Ladestrom	max. 10A
Spannungsversorgung	230V, max. 2,5A, 50Hz
Ladeart	CCCV, Trickle Charge
Akku-Typen	Lithium Ionen und Blei-Akkus
Schließfachmaße	140mm x 87mm x 89mm (B x H x T)
Gehäuse	Edelstahlblech, pulverbeschichtet, Verkehrsweiß RAL9010 (Lackierung in unterschiedlichen RAL Farben möglich) 348mm x 393mm x 165mm (BxHxT)
Schutzart	IP31 (montiert)
Gewicht	ca. 10kg
Temperaturbereich	-10°C - +70°C

### Modellvarianten

Premium+ (Art-Nr. 911130023)	Fernwartung, EnergyBus-Ladegerät, Schließfach, RFID-Lesegerät, TFT-Display
Premium (Art-Nr.- 911130016)	Fernwartung, EnergyBus-Ladegerät, Schließfach, RFID-Lesegerät, 2-Zeilen-Display
Basic+ (Art-Nr. 911130020)	EnergyBus-Ladegerät, Schließfach
Basic (Art-Nr. 91180008)	EnergyBus-Ladegerät

### Sonstiges

Anschlüsse	1 x Netzanschlusskabel (1,50m) 1 x EnergyBus inkl. 12V AUX-Output (2m) 1 x CAN-Bus (modellabhängig) 1 x Ethernet-Kabel (RJ45, 5m) (modellabhängig) 2 x Taster (modellabhängig)
Statusinformationen	2 x Status-LED Piezo-Summer

